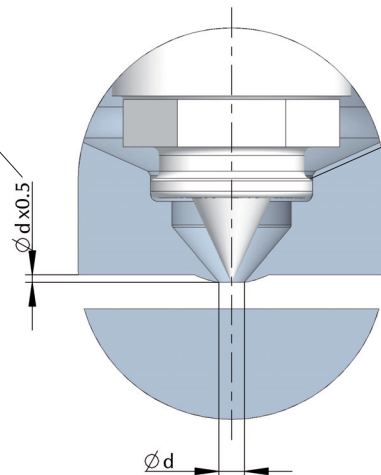


Standardposition

Standard position

Richtwert – ist abhängig vom zu verarbeitenden Material, Verarbeitungsparameter und von der Länge der Düsen Spitze.

The guideline value depends on the material to be processed, the processing parameters and the length of the nozzle tip.



Übergangsbereich gratfrei (leicht angefast), um Beschädigungen am Dichtring zu vermeiden.

Transition area is easily trimmed without burring to avoid damaging the sealing ring.

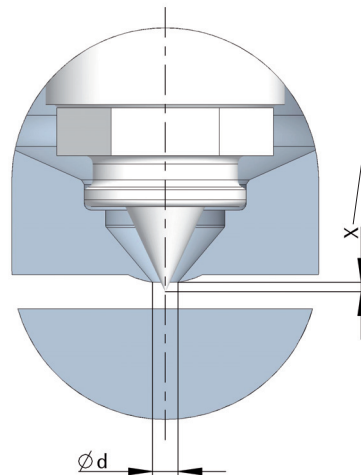
Düsen Spitze in Artikel reinstehend

Nozzle tip protruding into the item

+++

- besseres Öffnungsverhalten
- kleinerer Abrisspunkt
- *Better opening behavior*
- *Smaller break point*

- erhöhte Scherung
- evtl. Vorlaufen der Kunststoffschmelze
- *increased shearing*
- *Possible preceding of the melted plastic*



Die Abrissqualität kann bei einigen Anwendungsfällen durch Verlagerung der Spitze verbessert werden. Hierbei ist der dadurch entstehende Ringspaltmaß zu überprüfen und ggf. der Anspritzdurchmesser auf ein größeres Maß zu korrigieren.

The detachment quality can be improved in some applications by relocating the tip. The ring gap size which arises here is to be checked and, if necessary, the gating diameter corrected to a larger size.

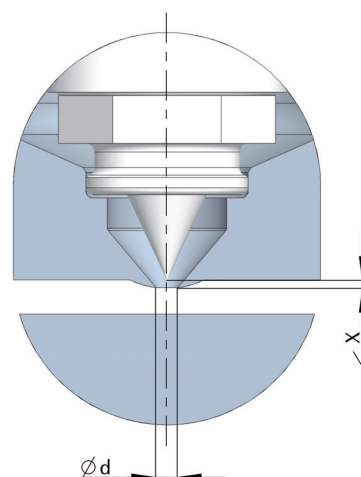
Düsen Spitze von Artikel zurückstehend

tip outside the item

+++

- geringere Scherung
- geringerer Druckbedarf
- *Less shearing*
- *Lower pressure requirement*

- Fadenzug
- schlechteres Öffnungsverhalten
- *Thread formation*
- *Poorer opening behavior*



Die Abrissqualität kann bei einigen Anwendungsfällen durch Verlagerung der Spitze verbessert werden.

The break quality can be improved in some applications by relocating the tip.