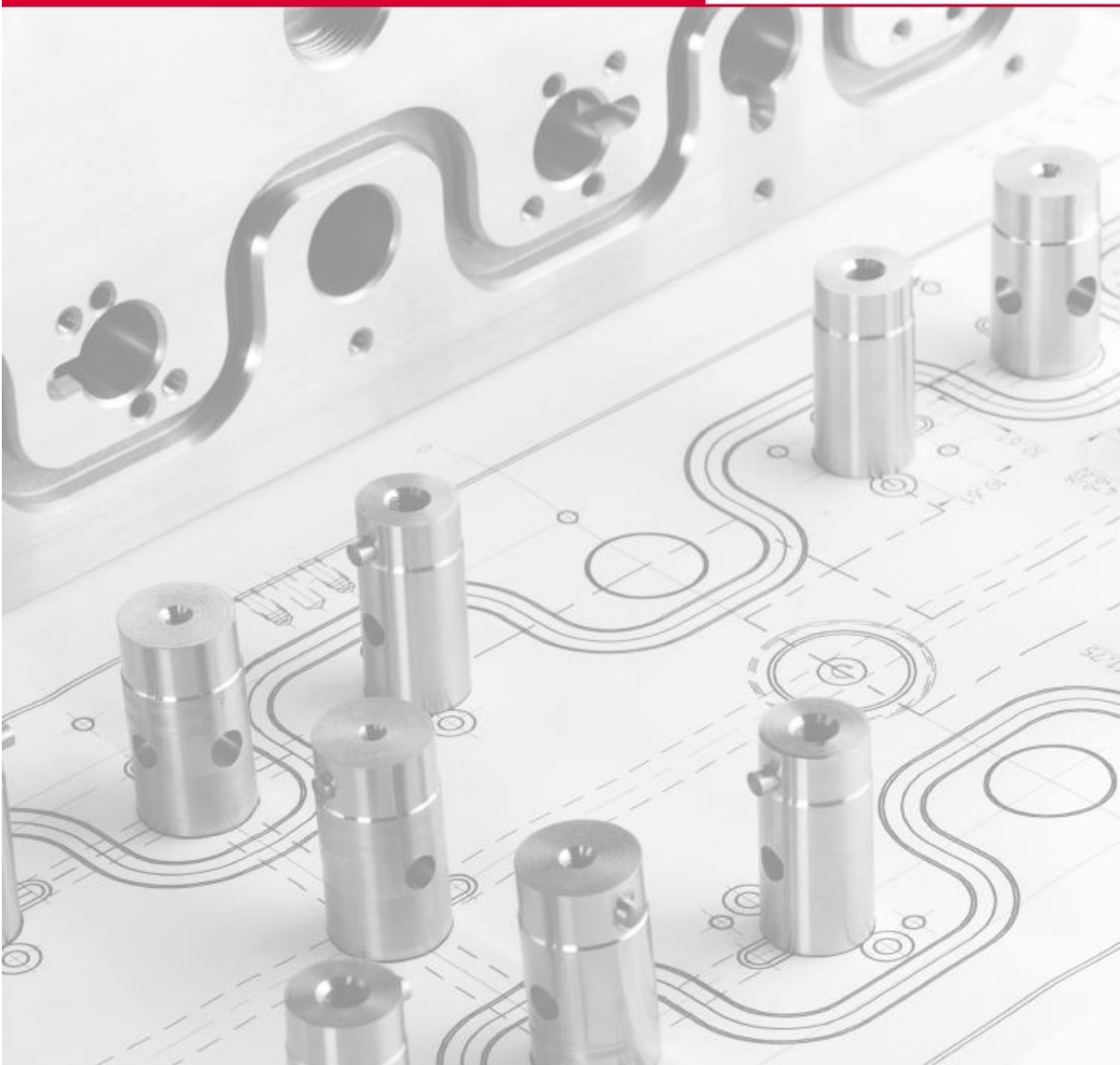


Demontageanleitung Anschlussstück
Disassembly Instructions adapter



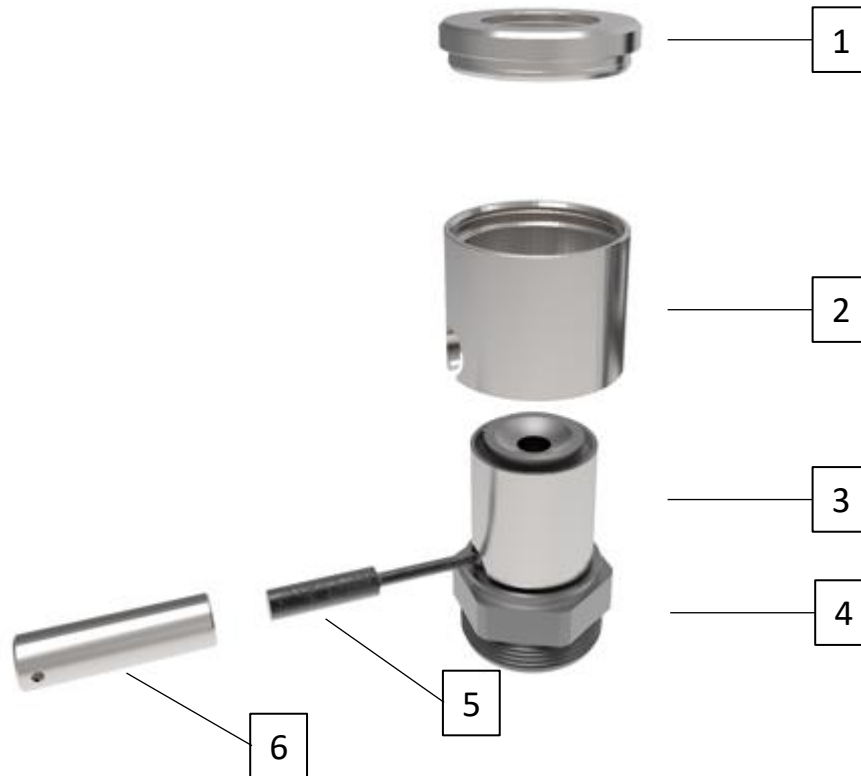
THE HEAT YOU NEED



Inhalt <i>Content</i>	Seite <i>Page</i>
1. Übersicht der Bauteile <i>Overview of the components</i>	3
2. Benötigte Werkzeuge <i>Needed Tools</i>	4
3. Anleitung Demontage <i>Instruction Disassembly</i>	5
4. Service <i>Service</i>	6

1. Übersicht der Bauteile

Overview of the components



Nr.	Bezeichnung	No.	Designation
1	Deckel	1	Lid
2	Körper	2	Body
3	Heizung + Schutzrohr + Fühler	3	Heater + protective tube + thermocouple
4	Materialrohr	4	Material tube
5	Heizungsabgang	5	Heating outlet
6	Abgangshülse	6	Outlet sleeve

2. Benötigte Werkzeuge

Needed Tools



Abziehwerkzeug
Extractor



Montagepaste Interflon HT1200
Assemblypaste Interflon HT1200



Drehmomentschlüssel
Torque wrench



Schutzblech aus Kupfer
Protective plate copper



Inbus Einsatz
Hexagon bit

3. Anleitung Demontage

Instruction Disassembly



1.



Entfernen Sie gegebenenfalls den Schutzschlauch von der Abgangshülse und drehen Sie die Abgangshülse aus dem Körper.

Carefully pull down the protective tube from the outlet sleeve. Then screw out the outlet sleeve.

2.



Schieben Sie das Abziehwerkzeug auf das Anschlussstück und legen Sie das Schutzblech aus Kupfer unter die Schraube des Abziehwerkzeugs. Dann drehen Sie die Schraube soweit ein, bis sich der Körper mit dem Deckel von dem Materialrohr löst.

3.




Put the extractor on the adapter and put the protective copper plate under the screw of the extractor. Then turn the screw until the body and the lid release from the material tube.

4. Service

Service



- ↳ Ersatzteilbeschaffung
☎ +49 6451 230987-0
- ↳ Anwenderhotline
☎ +49 6451 230987-62
- ↳ Nutzen Sie unsere kostenlose Anwenderschulung
www.witosa.de/schulungen
- ↳ Besuchen Sie unsere kostenlosen Webinare rund um das Thema Heißkanaltechnik
www.witosa.de 
- ↳ Spare parts procurement
☎ +49 6451 230987-0
- ↳ Userhotline
☎ +49 6451 230987-62
- ↳ Take advantage of our free user training
www.witosa.de/en/service/training
- ↳ Visit our free webinars on hot runner technology
www.witosa.de/en 