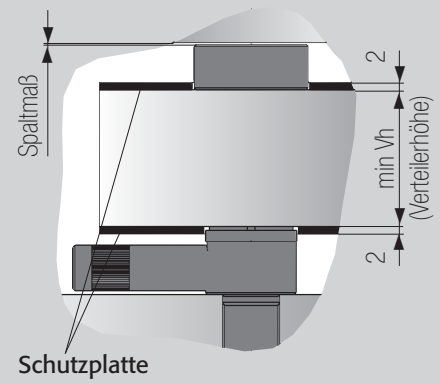
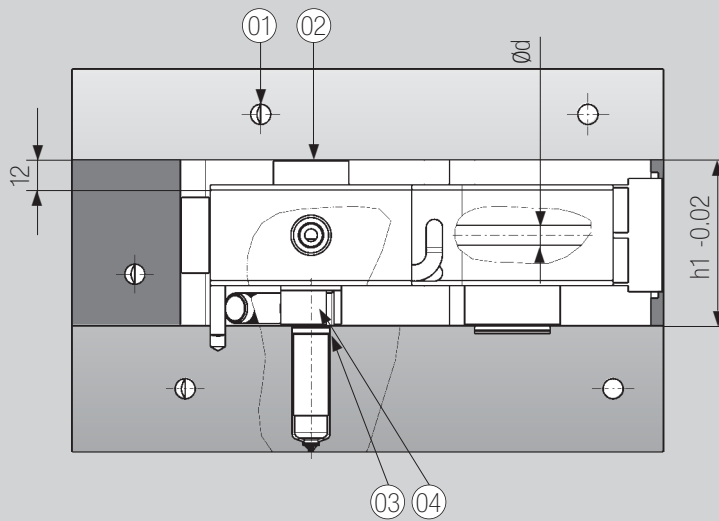
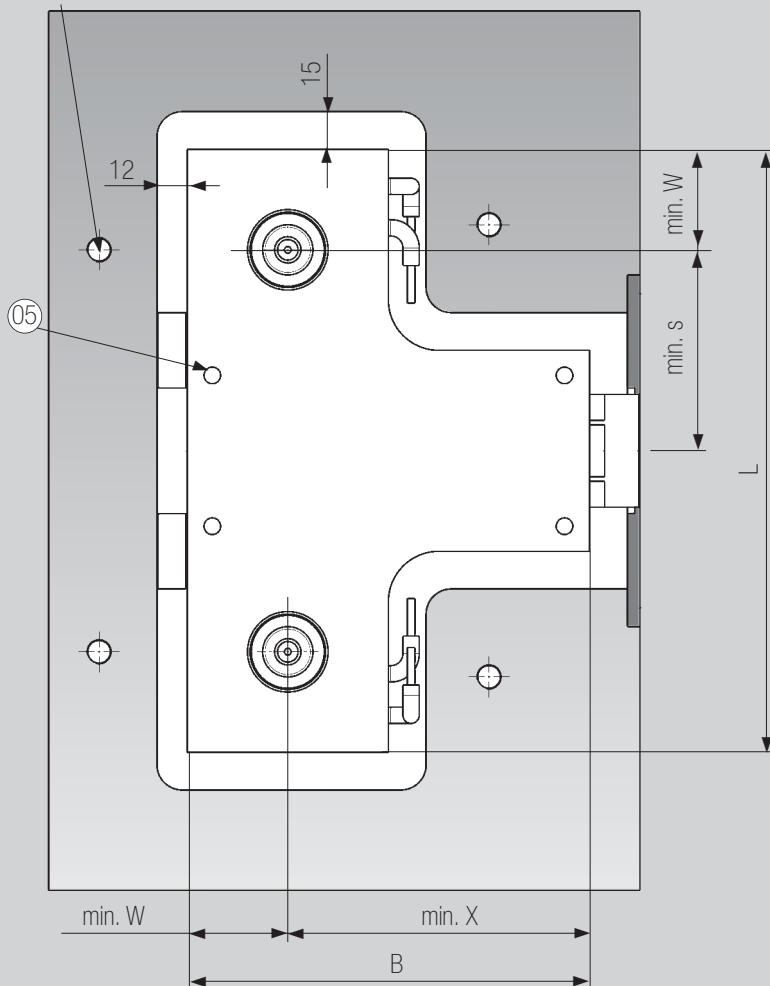
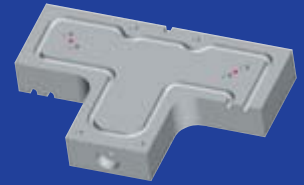


### HV- Einbauhinweise Heisskanal- und Verteilersysteme



Größe, Anzahl und Lage der Zusatzverschraubung werden in der Auftragszeichnung angegeben.





### HV- Heisskanalverteiler Bauart „Vertikale Anspritzung“

Dieses Heisskanalsystem ist für alle Düsentypen einsetzbar.

Für Nadelverschlussanwendung siehe Kapitel 4 (Nadelverschluss).

**Zu Punkt 01:** Eine ausreichende Kühlung muss in Aufspannplatte, Rahmenplatte sowie in der Formplatte, mit min.  $D = 8$ , eingebracht werden.

**Zu Punkt 02:** Das Spaltmaß des Druckstückes wird kundenseitig individuell abgestimmt.

Tabellen hierzu finden Sie in Kapitel 7 (Technische Information).

**Zu Punkt 03:** Im Vorkammerbereich besteht die Möglichkeit eine Vorkammerbuchse einzusetzen.

Zur Vorkammergeometrie siehe Kapitel 2 (Heisskanaldüsen).

**Zu Punkt 04:** Die Düsengrößen 14, 16, 20, 24 und 32 können mit 2x M4 ISO4762, (12.9) mit dem Verteiler verschraubt werden.

**Zu Punkt 05:** Der Verteiler kann zusätzlich mit 2x M6 verschraubt werden. Hierbei muss mit Distanzstücken an der Schraube gearbeitet werden, um ein Kippen des Verteilers zu vermeiden.

#### HINWEISE:

- ▶ Die detaillierte und aktuelle Einbauzeichnung erhalten Sie nach Bestellung.
- ▶ Die Werte  $S$ ,  $X$  und  $h_2$  richten sich nach dem Düsentyp.
- ▶ Bei Aufspannplatte und Formplatte wird eine Mindestzugfestigkeit von  $1000 \text{ N/mm}^2$  benötigt.
- ▶ Bitte geben Sie den Maschinendüsenradius in der Bestellung an.
- ▶ Bestellbeispiel:  
Heisskanal mit:  $d = \text{Ø } 14$ ,  $n = 2$ ,  $s = 75$ , „T-Form“.

#### HV-14.2.75-T

#### n =

- 2-fach System (vollbalanciert)
- 4-fach System (vollbalanciert)
- 8-fach System (vollbalanciert)

Alle weiteren Varianten auf Anfrage.

**Zur Festlegung Ihres Heisskanalsystems setzen Sie sich bitte mit uns in Verbindung.**

Bestell.-Nr.		HV-6	HV-8	HV-10	HV-12	HV-14	HV-16
d		6,0	8,0	10,0	12,0	14,0	16,0
s		25,0	25,0	25,0	30,0	30,0	35,0
w		40,0	40,0	50,0	50,0	50,0	60,0
x		50,0	50,0	60,0	60,0	60,0	70,0
Vh		36,0	36,0	46,0	46,0	56,0	56,0
B							
L							
n							
h1							