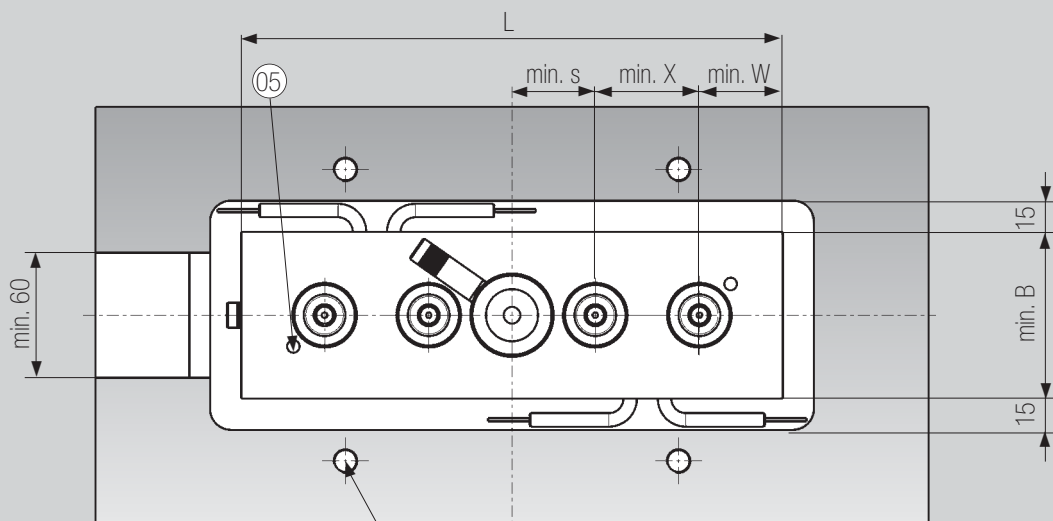
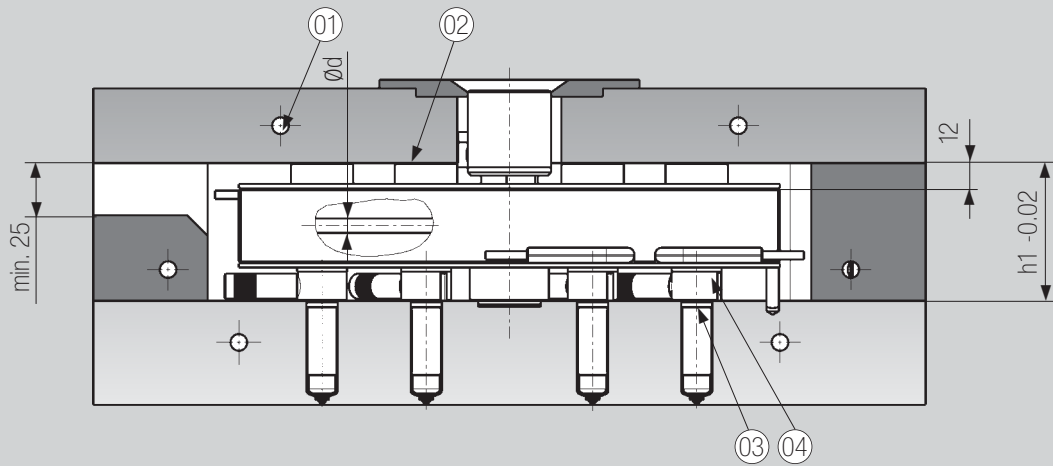
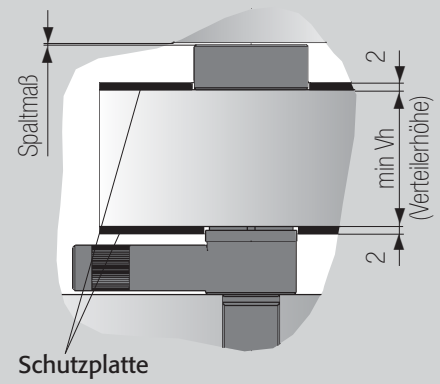


HB- Einbauhinweise Heisskanal- und Verteilersysteme



Größe, Anzahl und Lage der Zusatzverschraubung werden in der Auftragszeichnung angegeben.



HB- Heisskanalverteiler Bauart „Block“

Dieses Heisskanalsystem ist für alle Düsentypen einsetzbar.

Für Nadelverschlussanwendung siehe Kapitel 4 (Nadelverschluss).

Zu Punkt 01: Eine ausreichende Kühlung muss in Aufspannplatte, Rahmenplatte sowie in der Formplatte, mit min. $D = 8$, eingebracht werden.

Zu Punkt 02: Das Spaltmaß des Druckstückes wird kundenseitig individuell abgestimmt.

Tabellen hierzu finden Sie in Kapitel 7 (Technische Information).

Zu Punkt 03: Im Vorkammerbereich besteht die Möglichkeit, eine Vorkammerbuchse einzusetzen.

Zur Vorkammergeometrie siehe Kapitel 2 (Heisskanaldüsen).

Zu Punkt 04: Die Düsengrößen 14, 16, 20, 24 und 32 können mit 2x M4 ISO4762, (12.9) mit dem Verteiler verschraubt werden.

Zu Punkt 05: Der Verteiler kann zusätzlich mit 2x M6 verschraubt werden. Hierbei muss mit Distanzstücken an der Schraube gearbeitet werden, um ein Kippen des Verteilers zu vermeiden.

HINWEISE:

- ▶ Die detaillierte und aktuelle Einbauzeichnung erhalten Sie nach Bestellung
- ▶ Die Werte S, X und h2 richten sich nach dem Düsentyp.
- ▶ Bei Aufspannplatte und Formplatte wird eine Mindestzugfestigkeit von 1000 N/mm^2 benötigt.
- ▶ Bitte geben Sie den Maschinendüsensradius in der Bestellung an.
- ▶ Bestellbeispiel:
Heisskanalsystem mit: $d = \text{Ø } 8$, $n = 4$,
 $s = 55$, $X = 40$

HB-8.4.55.40

n =

- 2-fach System (vollbalanciert)
- 4-fach System (vollbalanciert)
- 6-fach System (teilbalanciert)
- 8-fach System (teilbalanciert)

Alle weiteren Varianten auf Anfrage.

Zur Festlegung Ihres Heisskanalsystems setzen Sie sich bitte mit uns in Verbindung.

Bestell.-Nr.	HB-6	HB-8	HB-10	HB-12	HB-14	HB-16
d	6,0	8,0	10,0	12,0	14,0	16,0
s	25,0	25,0	35,0	35,0	40,0	45,0
x	20,0	25,0	30,0	30,0	40,0	50,0
w	40,0	40,0	50,0	50,0	50,0	60,0
B	80,0	80,0	100,0	100,0	100,0	120,0
Vh	36,0	36,0	46,0	46,0	56,0	56,0
L						
n						
h1						