

Vorkammerbuchse
Z9
Melt chamber bushing
Z9



Z9

Z9 - Vorkammerbuchse

Z9 - Melt Chamber Bushing



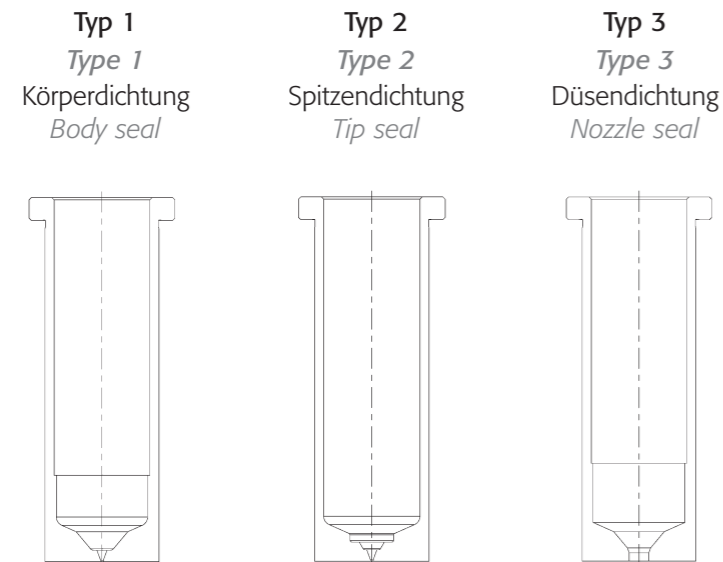
Diese Vorkammerbuchse eignet sich für Nadelverschlussysteme.
This melt chamber bushing is suitable for valve gate systems.

HINWEISE:

- der Anspritzdurchmesser ist individuell festzulegen und in der Bestellbezeichnung zu ergänzen

NOTE:

- the gating diameter is to be defined individually and supplemented in the order designation

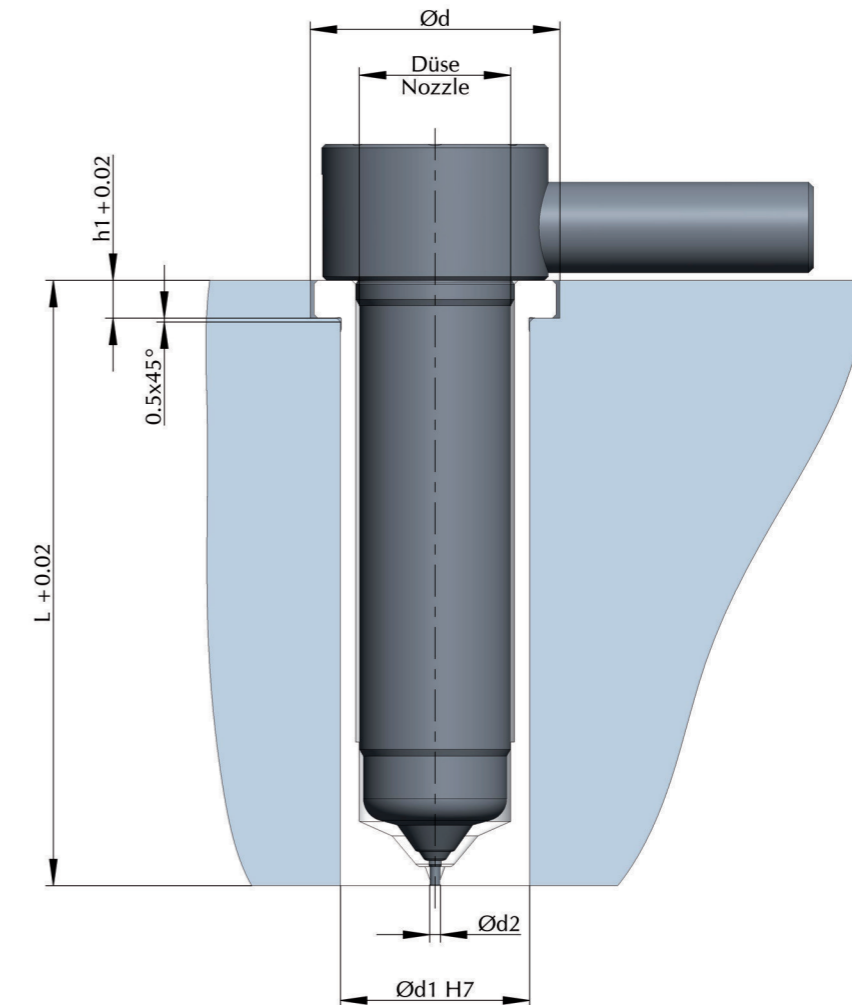


Bestell-Nr.	Z9-14	Z9-16	Z9-20	Z9-24	Z9-32	Z9-40
Order No.						
für Düse for nozzle	14,0	16,0	20,0	24,0	32,0	40,0
d	25,0	27,5	33,0	39,0	49,0	61,0
d1	18,0	20,0	25,0	30,0	40,0	52,0
h1	5,0	5,0	5,0	8,0	8,0	10,0
d2	Info zum Anspritzpunkt- ϕ in Kapitel 8 Information on the gating point dia. can be found in Chapter 8					
L (Längen) L (lengths)	40	•	•	•	•	•
	50	•	•	•	•	•
	60	•	•	•	•	•
	80	•	•	•	•	•
	100	•	•	•	•	•
	120	•	•	•	•	•
	140	•	•	•	•	•
	160				•	•
	180				•	•
	200				•	•
	240				•	•
	280				•	•
	320				•	•

ACHTUNG!
Vorkammerbuchsen, die länger als 180 mm sind, bestehen aus zwei Teilen. Informationen erhalten Sie gerne auf Anfrage.
ATTENTION!
Melt chamber bushings longer than 180 mm are comprised of two parts. More information will be provided on request.

Z9 - Einbauhinweise Vorkammerbuchse

Z9 - Installation instructions for melt chamber bushing



Alle Angaben in mm
All specifications in mm

Oberfläche, wenn nicht anders angegeben: RA2,3 oder VDI3400 Ref.27
Surface, if not specified otherwise: RA2.3 or VDI3400 Ref. 27

CAD-Daten zu unseren Standard-Produkten finden Sie in den üblichen Formaten unter witosa.de
CAD data for our standard products can be found in common formats at witosa.de.