

Vorkammerbuchse
Z7
Melt chamber bushing
Z7



Z7

Z7 - Vorkammerbuchse

Z7 - Melt chamber bushing



Diese Vorkammerbuchse eignet sich für den Düsentyp DI.
 This melt chamber bushing is suitable for the DI nozzle type.

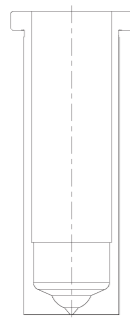
HINWEISE:

- der Anspritzdurchmesser ist individuell festzulegen und in der Bestellbezeichnung zu ergänzen

NOTE:

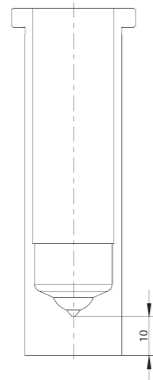
- the gating diameter is to be defined individually and supplemented in the order designation

Typ 1
Type 1

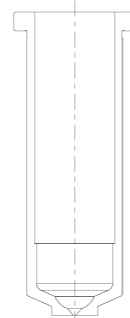


Typ 2
Type 2

mit Startloch- \varnothing 0,5
with start hole- \varnothing 0.5



Typ 3
Type 3

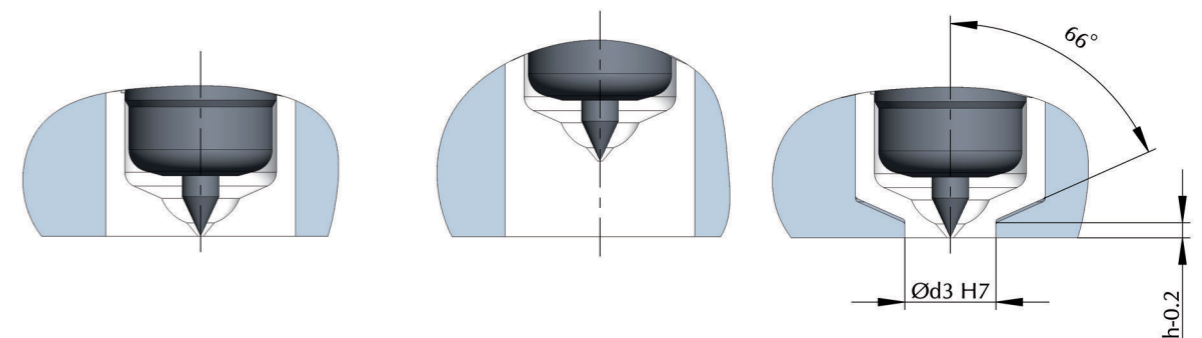
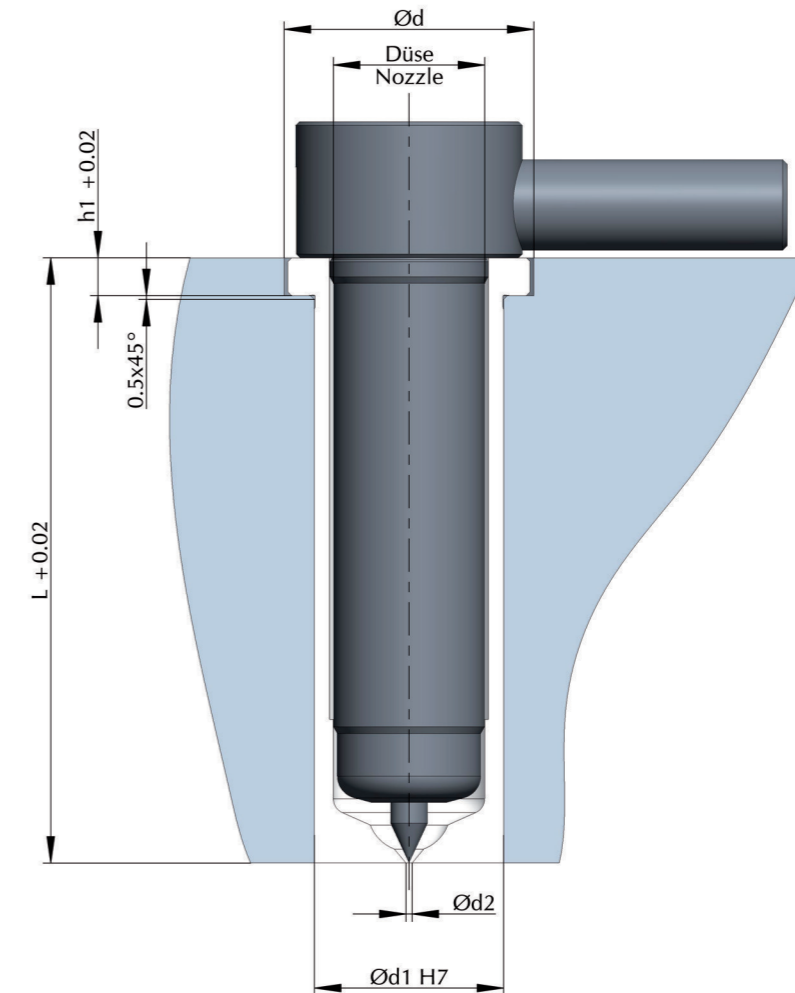


Bestell-Nr.	Z7-14	Z7-16	Z7-20	Z7-24	Z7-32	Z7-40
Order No.						
für Düse for nozzle	14,0	16,0	20,0	24,0	32,0	40,0
d	25,0	27,5	33,0	39,0	49,0	61,0
d1	18,0	20,0	25,0	30,0	40,0	52,0
h1	5,0	5,0	5,0	8,0	8,0	10,0
d2	Info zum Anspritzpunkt- \varnothing in Kapitel 8 Information on the gating point dia. can be found in Chapter 8					
d3	10,0	10,0	12,0	16,0	18,0	22,0
h	2,0	2,0	2,0	3,0	3,0	3,0
L (Längen) L (lengths)	40	•	•	•	•	•
	50	•	•	•	•	•
	60	•	•	•	•	•
	80	•	•	•	•	•
	100	•	•	•	•	•
	120	•	•	•	•	•
	140	•	•	•	•	•
	160				•	•
	180			•		
	200				•	•
	240				•	•
	280				•	•
	320				•	•

ACHTUNG!
 Vorkammerbuchsen, die länger als 180 mm sind, bestehen aus zwei Teilen. Informationen erhalten Sie gerne auf Anfrage.
ATTENTION!
 Melt chamber bushings longer than 180 mm are comprised of two parts. More information will be provided on request.

Z7 - Einbauhinweise Vorkammerbuchse

Z7 - Installation instructions for melt chamber bushing



Alle Angaben in mm
 All specifications in mm

Oberfläche, wenn nicht anders angegeben: RA2,3 oder VDI3400 Ref.27
 Surface, if not specified otherwise: RA2.3 or VDI3400 Ref. 27

CAD-Daten zu unseren Standard-Produkten finden Sie in den üblichen Formaten unter witosa.de
 CAD data for our standard products can be found in common formats at witosa.de.