

# Z6 - Thermofühler

## Z6 - Thermocouple



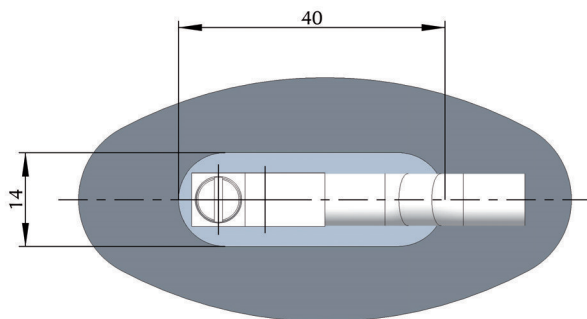
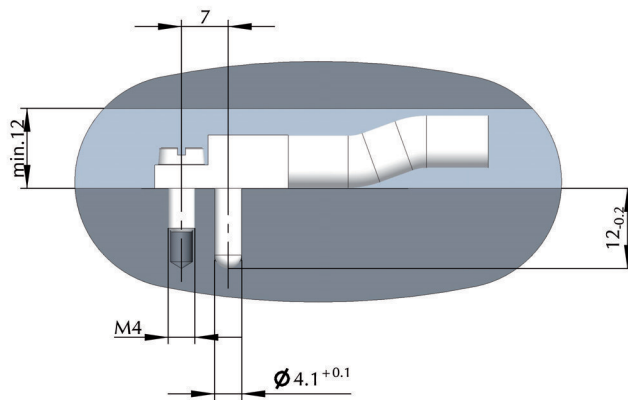
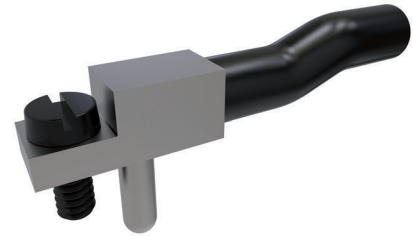
Der Thermofühler dient der Temperaturmessung des Verteilers.  
*The thermocouple is used for temperature measuring of the manifold.*

**HINWEISE:**

- der Thermofühler gehört zum Lieferumfang der Verteiler
- inkl. Schraube M4

**NOTE:**

- the thermocouple is part of the scope of delivery of the manifold
- incl. M4 screw



| Bestell-Nr.  | Z6-1 | Z6-2 |
|--------------|------|------|
| Order No.    |      |      |
| Kabellänge   | 1m   | 3m   |
| Cable length |      |      |

**Thermofühler zur Temperaturbestimmung der Düsen.**

Aufgrund der Vielzahl an Varianten und Bauformen unserer Düsen, bitten wir Sie, im Falle von Einzelbestellungen unseren Service/Support zu kontaktieren: Tel. +49 6451 230987-0, E-mail: info@witosa.de

*Thermocouple for determining the temperature of the nozzles. Due to the large number of versions and types of our nozzles, we ask you to contact our service/support in case of single-item orders: phone: +49 6451 230987-0, email: info@witosa.de*

**HINWEISE:**

- als Fühlertyp verwenden wir, für unsere Heißkanalsysteme, ausschließlich Typ J (Fe-CuNi)

**NOTE:**

- We use exclusively type J (FeCuNi) sensors for our hot runner systems

Alle Angaben in mm  
*All specifications in mm*