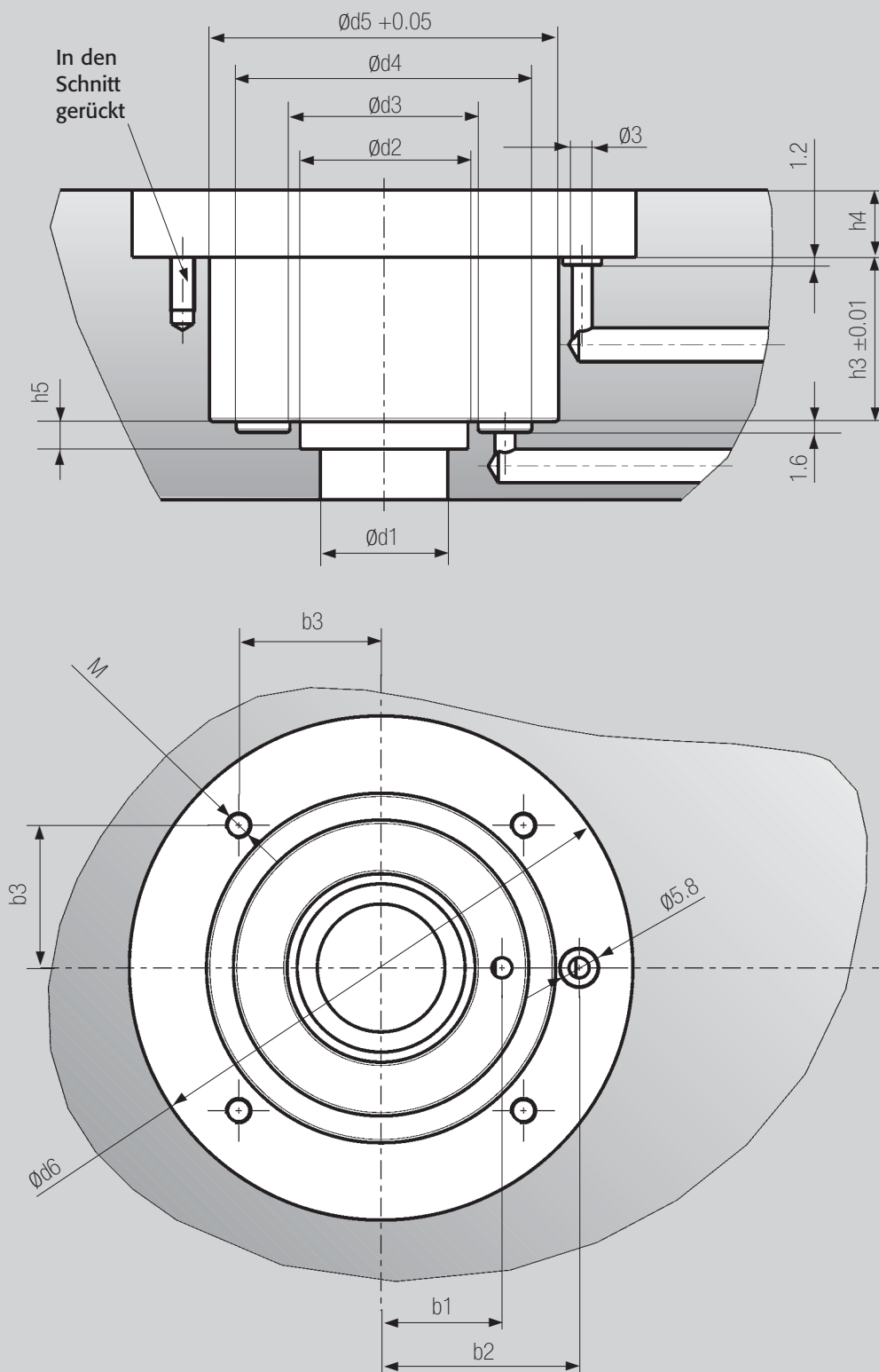


NS-

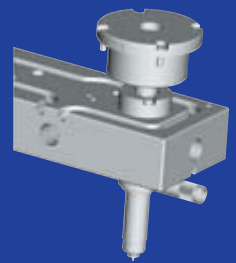
THE HEAT YOU NEED

NS- Einbauhinweise Nadelverschluss



NS-

THE HEAT YOU NEED

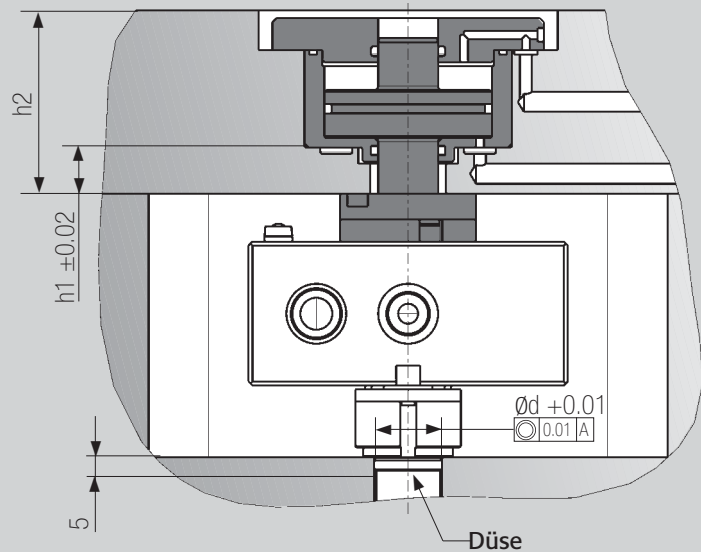


NS- Nadelverschluss Standard

Bei diesem Einzelzylinder im Mehrfachsystem kann die Nadellänge nach der Endmontage durch ihre integrierte Verstellmöglichkeit exakt justiert werden.

HINWEISE:

- ▶ Die detaillierte und aktuelle Einbauzeichnung erhalten Sie nach Bestellung.
- ▶ Nadel ist um $\pm 0,5$ einstellbar
- ▶ Vorkammergeometrie zu den einzelnen Varianten und Größen finden Sie am Ende dieses Kapitels ab Seite 15.
- ▶ Bei Aufspannplatte und Formplatte wird eine Mindestzugfestigkeit von 1000 N/mm^2 benötigt.



ACHTUNG:

Bei jeder Demontage müssen neue O-Ringe eingesetzt werden.

- ▶ Bestellbeispiel:
Einzelzylinder im Mehrfachsystem für Düse:
Ø 16, Pneumatik

NS-16-A

Eine dazugehörige Düse in der $L = 80$ als Spitzendichtung

DT-16.80.4.1,2-N

	NS-14	NS-16	NS-20	NS-24	NS-32	NS-40
Düse	14,0	16,0	20,0	24,0	32,0	40,0
h1	11,6	11,6	11,6	17,0	17,0	27,0
h2	46,0	46,0	46,0	66,0	66,0	76,0
h3	24,4	24,4	24,4	33,0	33,0	33,0
h4	10,0	10,0	10,0	16,0	16,0	16,0
h5	4,5	4,5	4,5	-	-	-
b1	18,0	18,0	18,0	24,0	24,0	36,5
b2	29,5	29,5	29,5	45,0	45,0	57,6
b3	21,2	21,2	21,2	31,8	31,8	40,6
d	15,0	17,0	21,0	25,0	34,0	42,0
d1	19,0	19,0	19,0	24,0	24,0	24,0
d2	25,0	25,0	25,0	-	-	-
d3	28,0	28,0	28,0	39,5	39,5	64,5
d4	44,0	44,0	44,0	56,5	56,5	81,5
d5	52,0	52,0	52,0	80,0	80,0	105,0
d6	75,0	75,0	75,0	110,0	110,0	135,0
M	4,0	4,0	4,0	6,0	6,0	6,0
Hub	7,0	7,0	7,0	12,0	12,0	12,0

n=

- 2-fach System (vollbalanciert)
- 4-fach System (vollbalanciert)
- 6-fach System (vollbalanciert)
- 8-fach System (vollbalanciert)

Alle weiteren Varianten auf Anfrage.

Zur Festlegung Ihres Heisskanalsystems setzen Sie sich bitte mit uns in Verbindung.