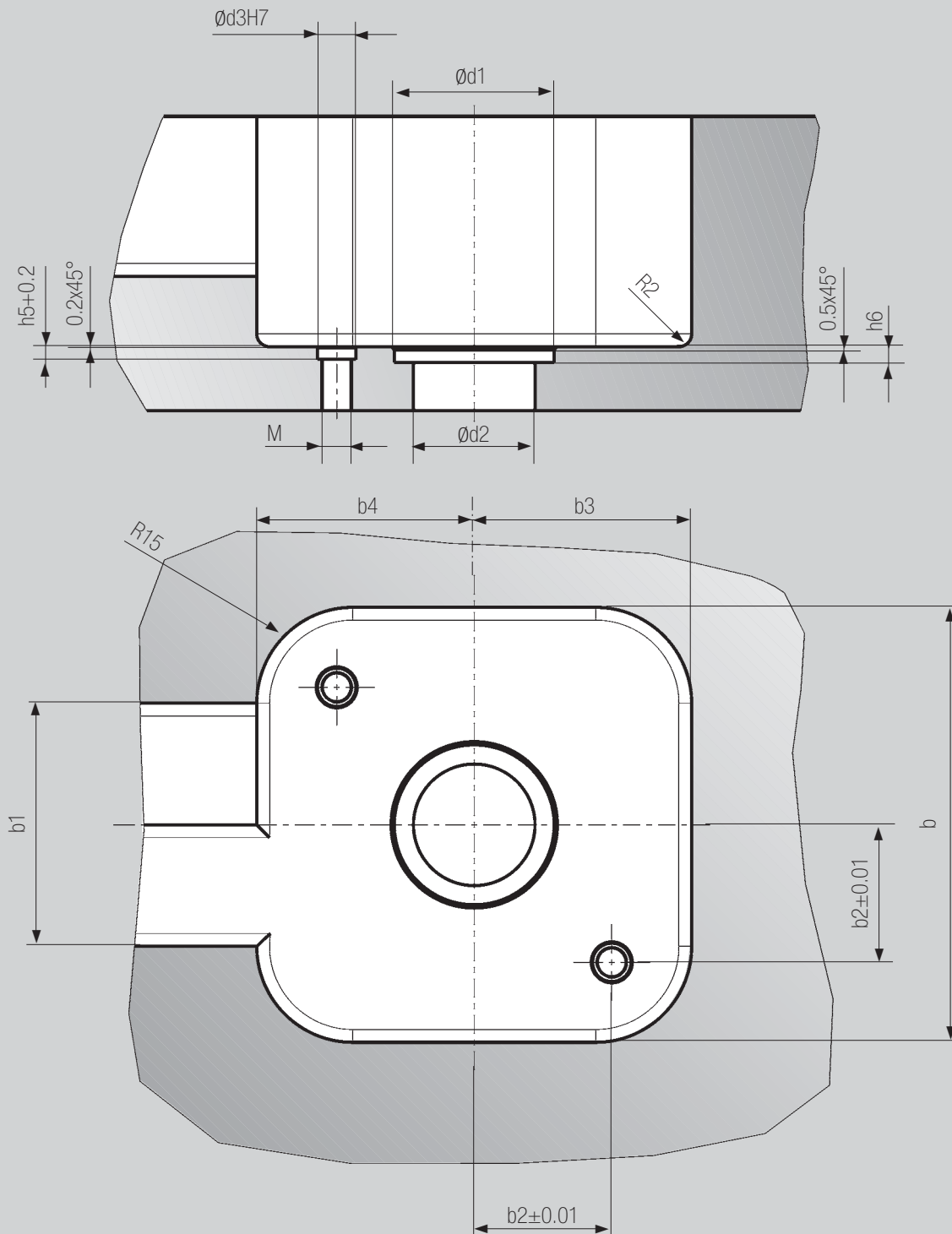


NK-

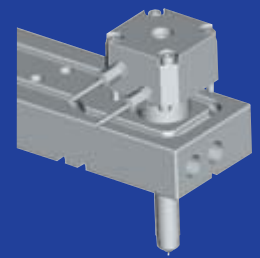
THE HEAT YOU NEED

### NK- Einbauhinweise Nadelverschluss



# NK-

## THE HEAT YOU NEED

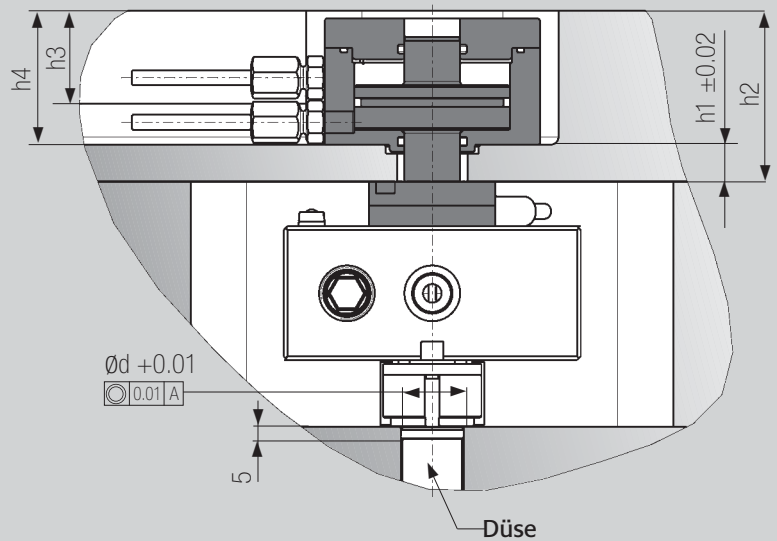


### NK- Nadelverschluss Kompakt

Bei diesem Einzelzylinder im Mehrfachsystem kann die Nadellänge nach der Endmontage durch ihre integrierte Verstellmöglichkeit exakt justiert werden.

#### HINWEISE:

- ▶ Bei dieser Variante ist das Herstellen der Versorgungsbohrung für Pneumatik nicht erforderlich. Auslieferung erfolgt einbaufertig vormontiert
- ▶ Die detaillierte und aktuelle Einbauzeichnung erhalten Sie nach Bestellung.
- ▶ Inkl. 2x Pneumatikanschlüsse nach DIN 2353.
- ▶ Nadel ist um  $\pm 0,5$  einstellbar.
- ▶ Vorkammergeometrie zu den einzelnen Varianten und Größen finden Sie am Ende dieses Kapitel ab Seite 15.
- ▶ Bei Aufspannplatte und Formplatte wird eine Mindestzugfestigkeit von  $1000 \text{ N/mm}^2$  benötigt.



#### ACHTUNG:

Bei jeder Demontage müssen neue O-Ringe eingesetzt werden.

- ▶ Bestellbeispiel:  
Einzelzylinder im Mehrfachsystem für Düse:  
 $\varnothing 16$ , Pneumatik

#### NK-16-A

Eine dazugehörige Düse in der  $L = 80$  als Spitzendichtung.

#### DT-16.80.4.0,8-N

**n=**

- 2-fach System (vollbalanciert)
- 4-fach System (vollbalanciert)
- 6-fach System (vollbalanciert)
- 8-fach System (vollbalanciert)

Alle weiteren Varianten auf Anfrage.

Zur Festlegung Ihres Heisskanalsystems setzen Sie sich bitte mit uns in Verbindung.

	NK-14	NK-16	NK-20	NK-24	NK-32	NK-40
Düse	14,0	16,0	20,0	24,0	32,0	40,0
h1	10,0	10,0	10,0	17,0	17,0	27,0
h2	46,0	46,0	46,0	66,0	66,0	76,0
h3	25,0	25,0	25,0	32,0	32,0	32,0
h4	36,0	36,0	36,0	49,0	49,0	49,0
h5	2,0	2,0	2,0	4,0	4,0	4,0
h6	2,5	2,5	2,5	-	-	-
b	68,0	68,0	68,0	90,0	90,0	130,0
b1	38,0	38,0	38,0	40,0	40,0	80,0
b2	21,5	21,5	21,5	31,0	31,0	48,0
b3	34,0	34,0	34,0	45,0	45,0	65,0
b4	44,0	44,0	44,0	55,0	55,0	75,0
d	15,0	17,0	21,0	25,0	34,0	42,0
d1	25,0	25,0	25,0	-	-	-
d2	19,0	19,0	19,0	24,0	24,0	24,0
d3	6,0	6,0	6,0	8,0	8,0	10,0
M	5,0	5,0	5,0	6,0	6,0	8,0
Hub	7,0	7,0	7,0	12,0	12,0	12,0