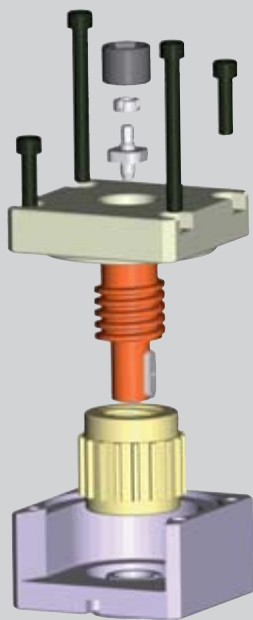


**NK-E**

**THE HEAT YOU NEED**

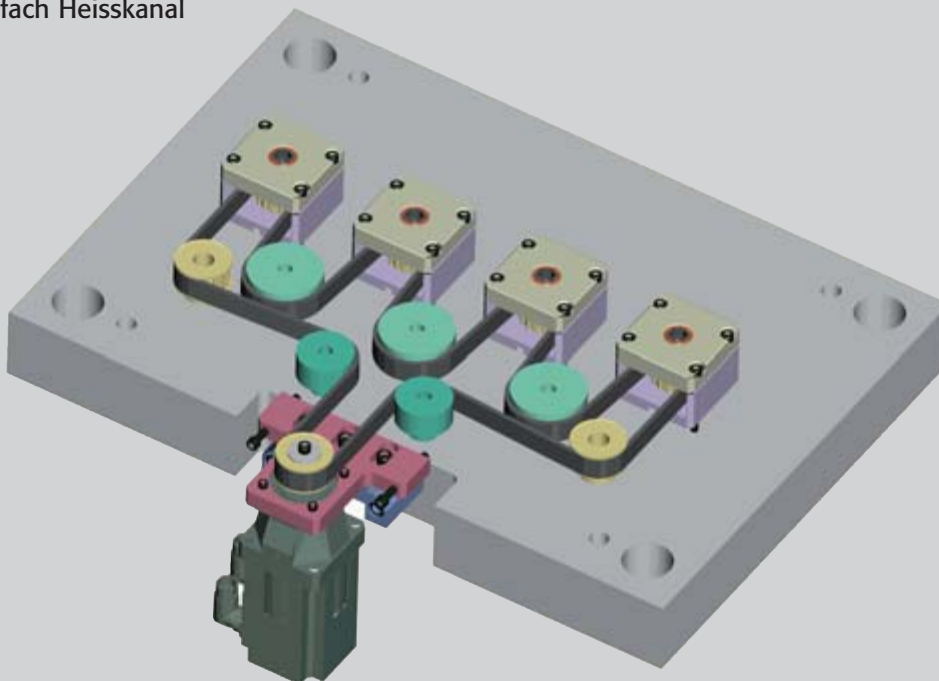
### NK-E Einbauhinweise



Aufbau der Antriebseinheit

### Anwendungsbeispiel

4-fach Heisskanal



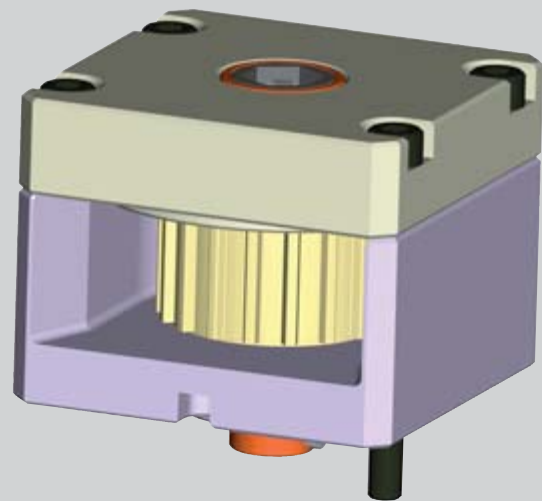
**Servomotor inkl. Planetengetriebe**  
- Steuerung erfolgt über die Spritzgießmaschine

### NK-E Nadelverschluss Kompakt - elektrisch

Bei diesem Einzelzylinder kann die Nadellänge nach der Endmontage durch die integrierte Verstellmöglichkeit exakt justiert werden.

#### HINWEISE:

- ▶ Die detaillierte und aktuelle Einbauzeichnung erhalten Sie nach Bestellung.
- ▶ Nadel ist um  $\pm 0,5$  einstellbar.
- ▶ Vorkammergeometrie zu den einzelnen Varianten und Größen finden Sie am Ende dieses Kapitels ab Seite 15.
- ▶ Bei einer Aufspannplatte und Formplatte wird eine Mindestzugfestigkeit von  $1000 \text{ N/mm}^2$  benötigt.
- ▶ Als direkter Einzelnadelantrieb oder auch zur Betätigung einer Hubplatte einsetzbar.



Abmaße	L x H x B = 95 x 95 x 73 mm
Hub	16 mm (max. 20 mm)
Düsen	D-14, D-16, D-20, D-24, D-32, D-40 oder NH

CAD Daten auf Anfrage erhältlich.