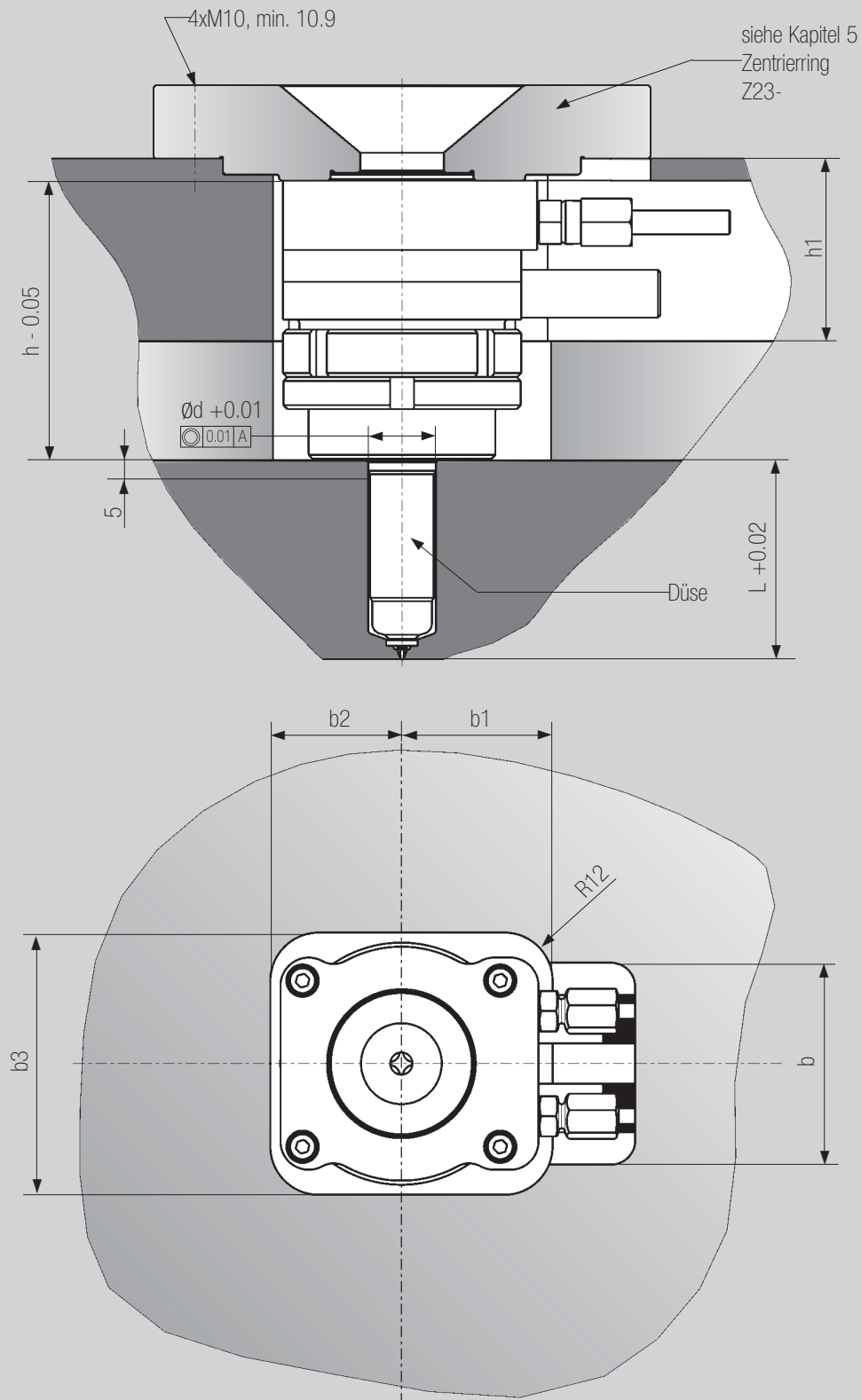
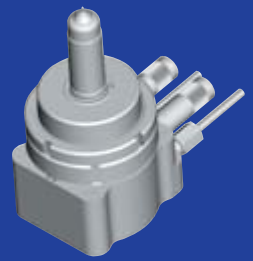


NE-

THE HEAT YOU NEED

### NE- Einbauhinweise Nadelverschluss





### NE- Nadelverschluss Einzel

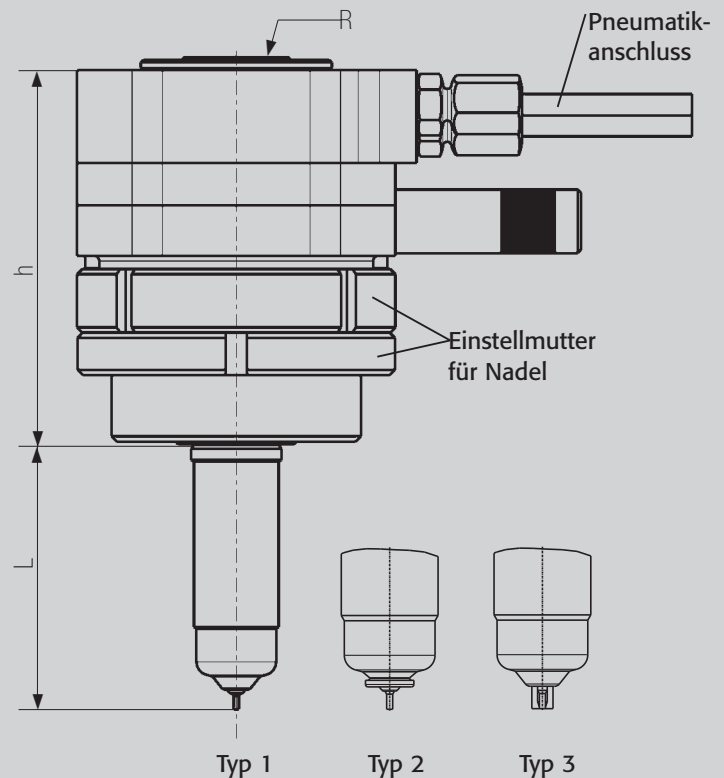
Einzelnadelverschlusssystem.

Auch geeignet für Verteilersysteme.

#### HINWEISE:

- ▶ Inkl. 1m Stromkabel
- ▶ Inkl. 1m Thermokabel
- ▶ Lieferung erfolgt komplett einbaufertig
- ▶ Inkl. 2x Pneumatikanschlüsse nach DIN 2353
- ▶ Nadel ist um  $\pm 0,5$  einstellbar.
- ▶ Vorkammergeometrie zu den einzelnen Varianten und Größen finden Sie am Ende dieses Kapitels ab Seite 15.
- ▶ Bitte geben Sie bei der Bestellung das zu verarbeitende Material an, um die Einbauhöhe individuell für Ihre Düse festzulegen.
- ▶ Für die Anwendung mit Verteilersystem setzen Sie sich bitte mit uns in Verbindung.
- ▶ Dieser Nadelverschluss ist ebenso mit elektronischer Endlagenabfrage erhältlich.
- ▶ Bei der Formplatte wird eine Mindestzugfestigkeit von  $1000 \text{ N/mm}^2$  benötigt.
- ▶ Bestellbeispiel:  
Ein Einzel-Nadelverschlusssystem für Düse:  
 $\varnothing 16$ , Länge 80, Fließkanal  $\varnothing 4$ , Anspritzpunkt  $\varnothing 1,2$ , Anschlussradius R40, Spitzenausführung Typ 1

#### NE-16.80.4.1,2-R40-Typ1



Nähere Angaben  
finden Sie in diesem  
Kapitel ab Seite 15.

| Bestell.-Nr. | NE-14  | NE-16 | NE-20 | NE-24 | NE-32 |
|--------------|--|-------|-------|-------|-------|
| für Düse     | 14,0   | 16,0  | 20,0  | 24,0  | 32,0  |
| R            | Standard R0, R15,5, R40 / individuell R0-R40 (ohne Aufpreis) |       |       |       |       |
| L            | Siehe Kapitel 2 (Standarddüsen)                              |       |       |       |       |
| h            | 70,5   | 70,5  | 70,5  | 115,5 | 115,5 |
| h1           | 46,0   | 46,0  | 46,0  | 60,0  | 60,0  |
| d            | 15,0   | 17,0  | 21,0  | 25,0  | 34,0  |
| d1           | 36,0   | 36,0  | 36,0  | 56,0  | 56,0  |
| b            | 50,0   | 50,0  | 50,0  | 64,0  | 64,0  |
| b1           | 37,5   | 37,5  | 37,5  | 48,0  | 48,0  |
| b2           | 32,5   | 32,5  | 32,5  | 48,0  | 48,0  |
| b3           | 65,0   | 65,0  | 65,0  | 96,0  | 96,0  |
| Hub          | 5,0  | 5,0   | 5,0   | 12,0  | 12,0  |