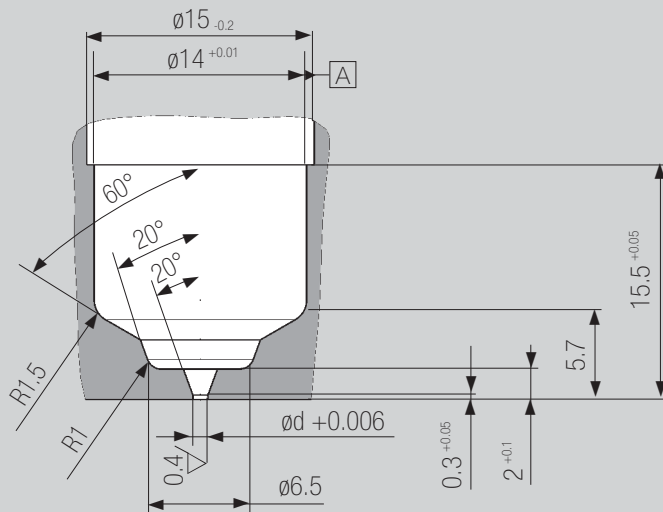


DI-14 / DT-14

THE HEAT YOU NEED

DI-14 / DT-14

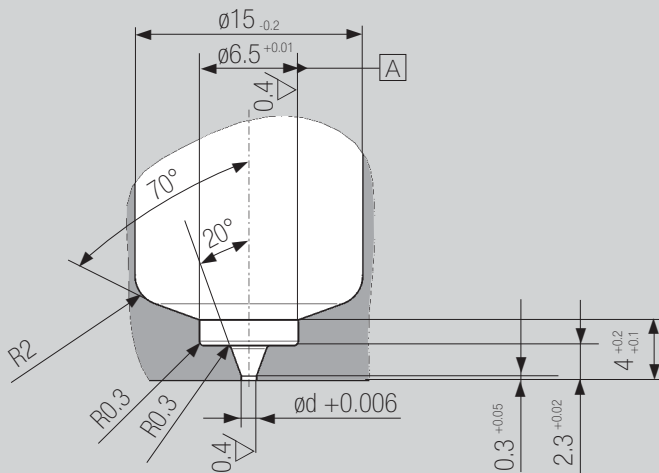
Vorkammergeometrie der Nadelverschlussysteme.



Körperdichtung

- ▶ Bestellbeispiel:
DI-14.50.3,5.1,0-N
- ▶ Bestellbeispiel für Einzelanwendung:
NE-14.50.3,5.1,0-R40-Typ1

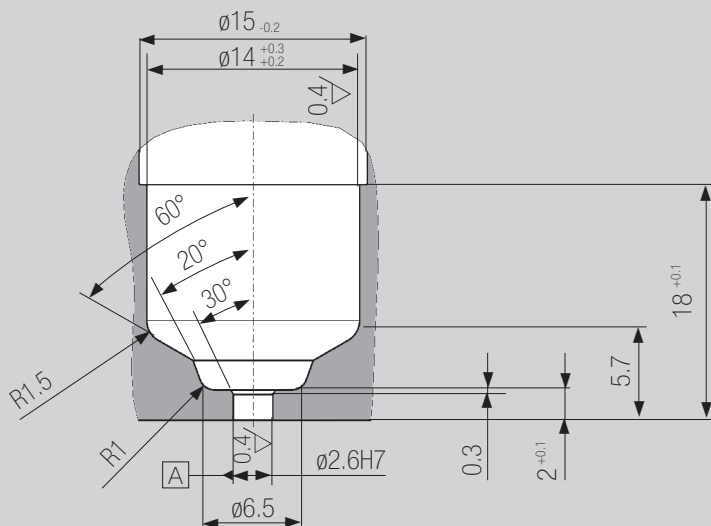
max. d = 1,2



Spitzendichtung

- ▶ Bestellbeispiel:
DT-14.50.3,5.0,8-N
- ▶ Bestellbeispiel für Einzelanwendung:
NE-14.50.3,5.0,8-R40-Typ2

max. d = 1,2



Düsendichtung

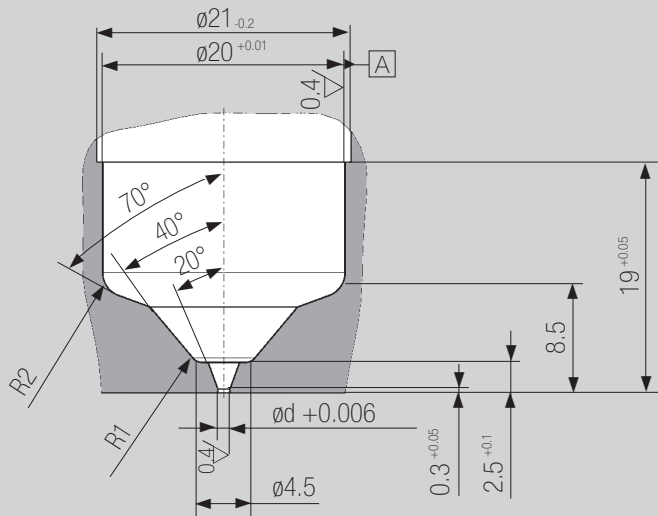
- ▶ Bestellbeispiel:
DI-14.50.3,5.1,2-ND
- ▶ Bestellbeispiel:
NE-14.50.3,5.1,2-R15,5-Typ3

max. d = 1,2

Oberfläche wenn nicht anders angegeben RA2,3 oder VDI3400 Ref.27

DI-20 / DT-20

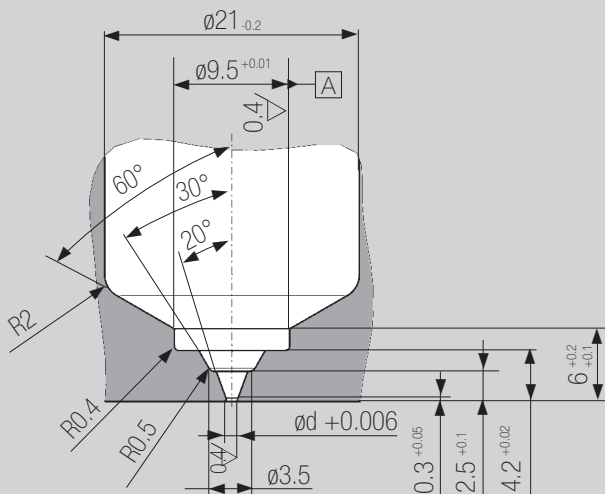
Vorkammergeometrie der Nadelverschlussysteme.



Körperdichtung

- ▶ Bestellbeispiel:
DI-20.100.5.1,0-N
- ▶ Bestellbeispiel für Einzelanwendung:
NE-20.100.5.1,0-R15,5-Typ1

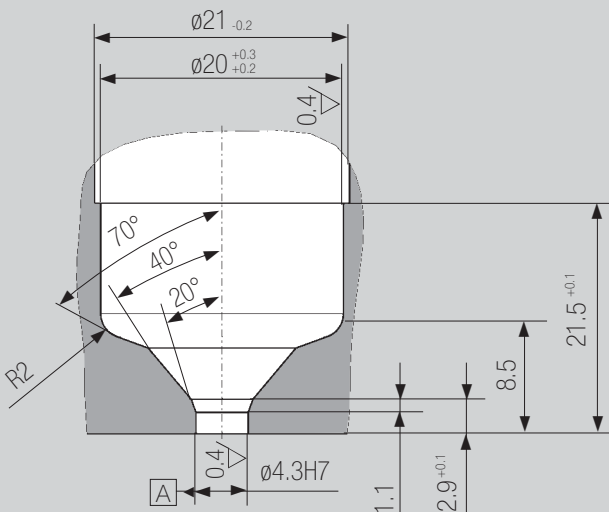
max. d = 1,6



Spitzendichtung

- ▶ Bestellbeispiel:
DT-20.100.5.1,4-N
- ▶ Bestellbeispiel für Einzelanwendung:
NE-20.100.5.1,4-R0-Typ2

max. d = 1,6



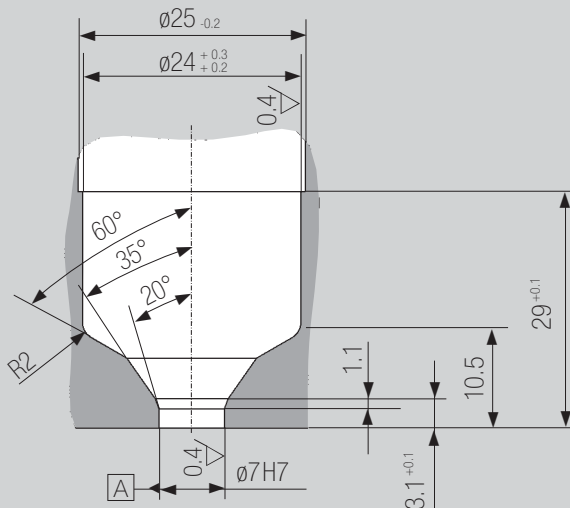
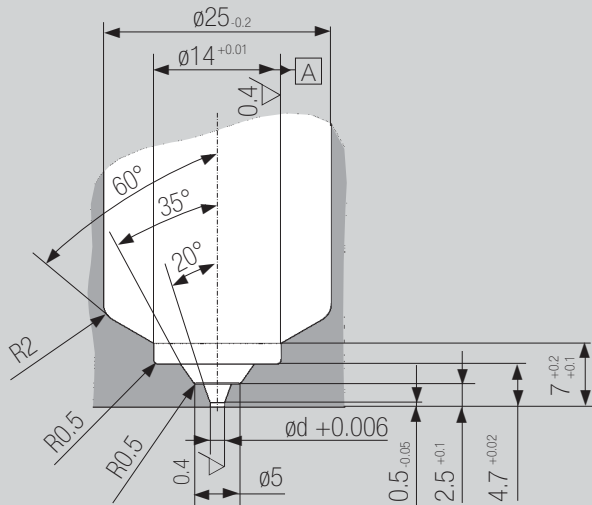
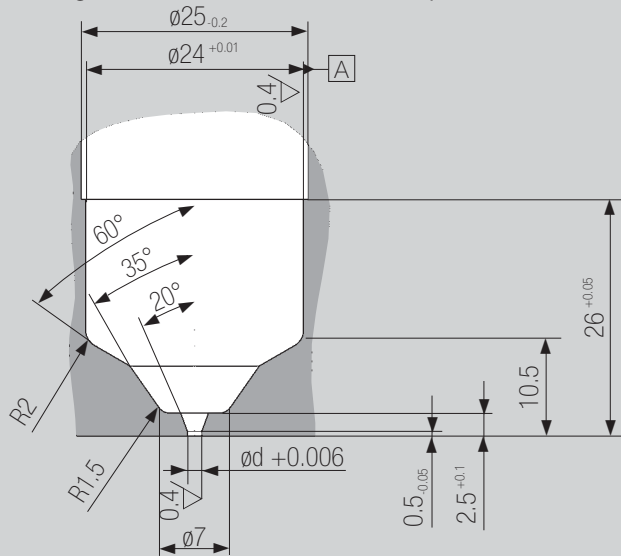
Düsendichtung

- ▶ Bestellbeispiel:
DI-20.100.5.1,0-ND
- ▶ Bestellbeispiel für Einzelanwendung:
NE-20.100.5.1,0-R0-Typ3

max. d = 1,6

DI-24 / DT-24

Vorkammergeometrie der Nadelverschlussysteme.



Körperdichtung

- ▶ Bestellbeispiel:
DI-24.80.8.1,0-N
- ▶ Bestellbeispiel für Einzelanwendung:
NE-24.80.8.1,0-R40-Typ1

max. d = 2,5

Spitzendichtung

- ▶ Bestellbeispiel:
DT-24.80.8.1,5-N
- ▶ Bestellbeispiel für Einzelanwendung:
NE-24.80.8.1,5-R40-Typ2

max. d = 2,5

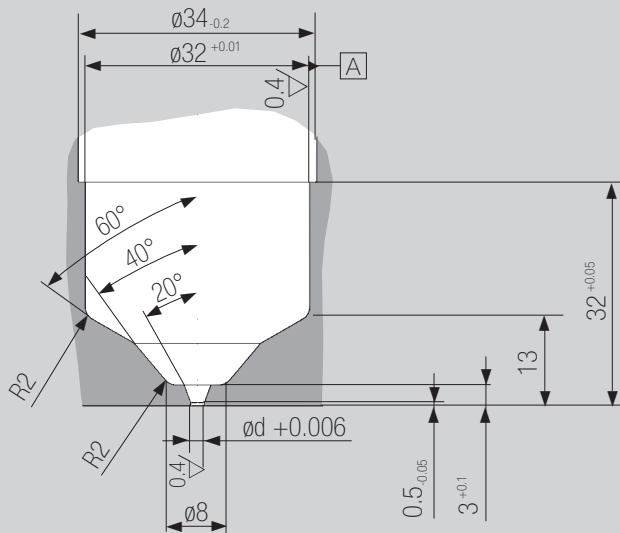
Düsendichtung

- ▶ Bestellbeispiel:
DI-24.80.8.2,0-ND
- ▶ Bestellbeispiel für Einzelanwendung:
NE-24.80.8.2,0-R15,5-Typ3

max. d = 2,5

DI-32 / DT-32

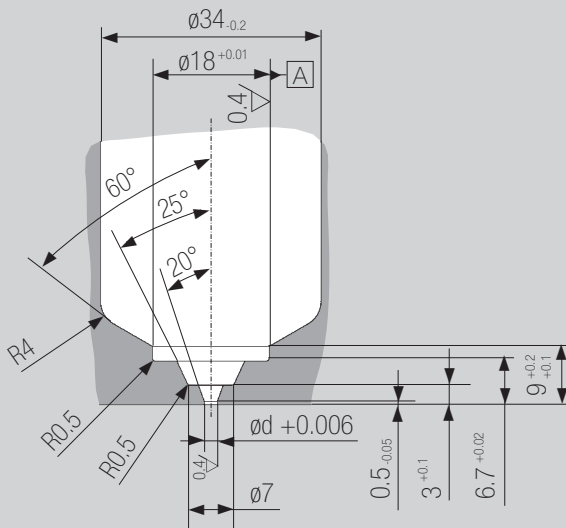
Vorkammergeometrie der Nadelverschlussysteme.



Körperdichtung

- ▶ Bestellbeispiel:
DI-32.240.10.2,5-N
- ▶ Bestellbeispiel für Einzelanwendung:
NE-32.240.10.2,5-R0-Typ1

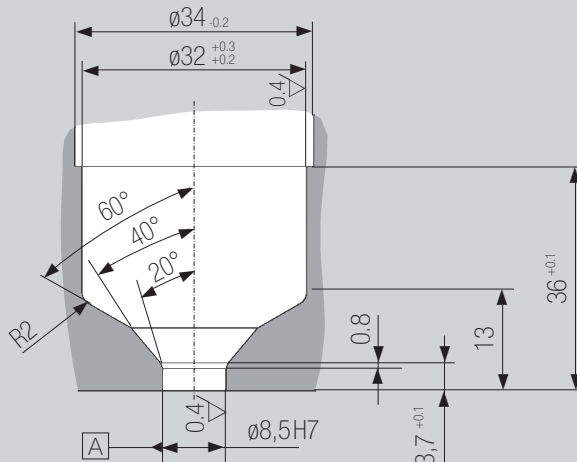
max. d = 3



Spitzendichtung

- ▶ Bestellbeispiel:
DT-32.240.10.1,5-N
- ▶ Bestellbeispiel für Einzelanwendung:
NE-32.240.10.1,5-R15,5-Typ2

max. d = 3



Düsendichtung

- ▶ Bestellbeispiel:
DI-32.240.10.3,0-ND
- ▶ Bestellbeispiel für Einzelanwendung:
NE-32.240.10.3,0-R15,5-Typ3

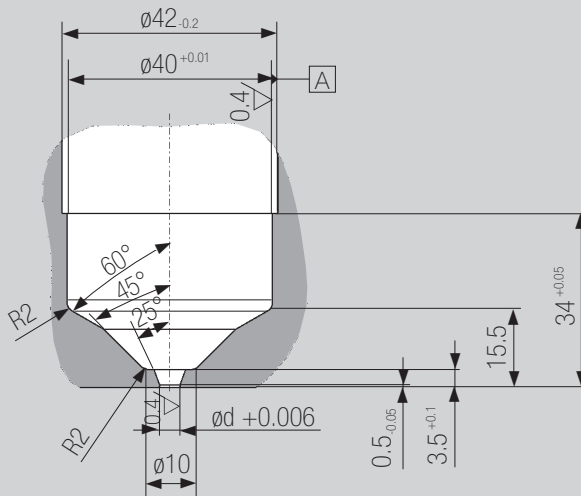
max. d = 3

DI-40 / DT-40

THE HEAT YOU NEED

DI-40 / DT-40

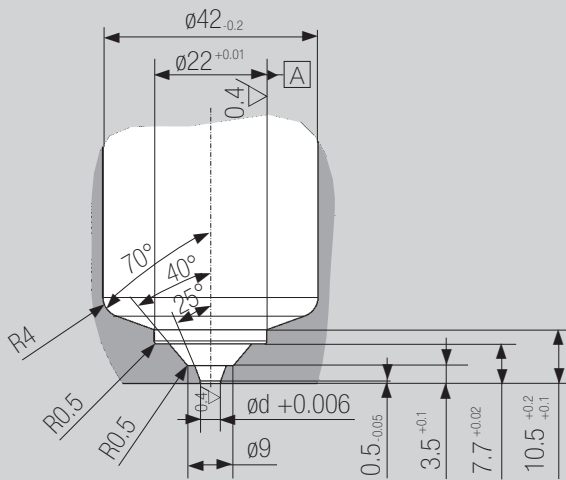
Vorkammergeometrie der Nadelverschlussysteme.



Körperdichtung

► Bestellbeispiel:
DI-40.280.14.2,5-N

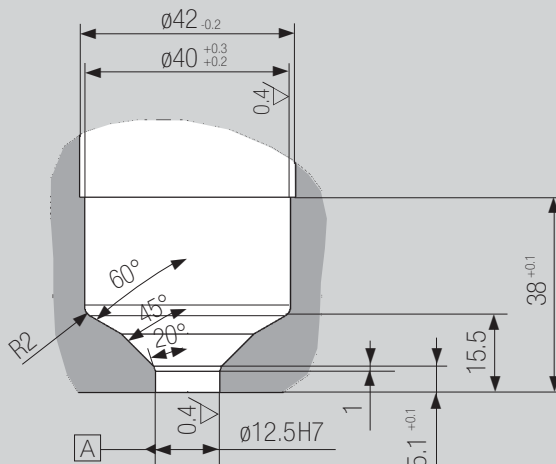
max. d = 5



Spitzendichtung

► Bestellbeispiel:
DT-40.60.14.4,0-N

max. d = 5



Düsendichtung

► Bestellbeispiel:
DI-40.120.14.3,0-ND

max. d = 5

Oberfläche wenn nicht anders angegeben RA2,3 oder VDI3400 Ref.27