

Einbauhinweise Projektschild

Installation instructions for project sign



Einbauhinweise Projektschild

Das Projektschild wird zu jedem Auftrag mitgeliefert. Mit Hilfe der eingearbeiteten Nummer kann sofort der entsprechende Auftrag zugeordnet werden. Dieses ist besonders im Falle einer Nachbestellung sehr wichtig und effizient. Bitte bringen Sie dieses Projektschild von außen sichtbar in das Werkzeug ein, um jederzeit eine schnelle Auftragszuordnung zu gewährleisten.

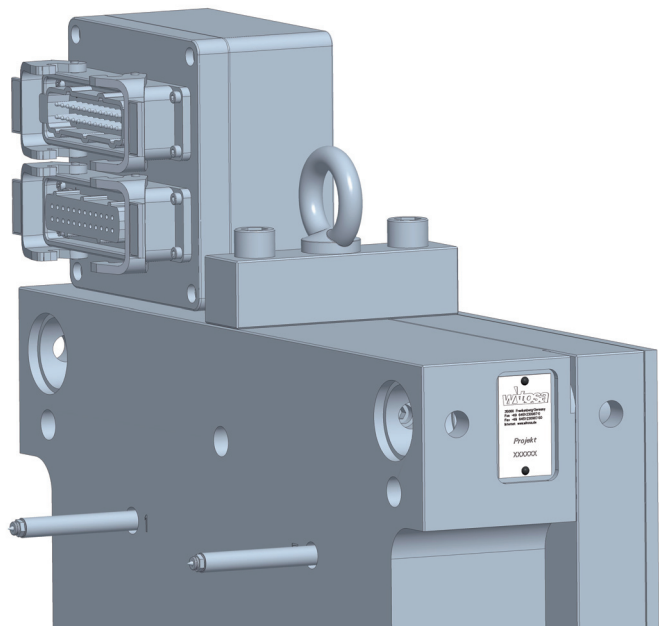
Die Auslieferung erfolgt inklusive der zur einfachen Montage benötigten Halbrundniete nach DIN 660ST 3x6.

Installation instructions for project sign

The project sign is included with every order. Using the included number, the corresponding order can be allocated immediately. This is very important and efficient, especially when reordering.

Please attach this project sign to the mould in a place visible from the outside to ensure fast order allocation at all times.

Delivery includes button-head rivets as per DIN 660ST 3 x 6 for easy mounting.



Einzubringende Werkzeugausnehmung
Mould recess to be created

